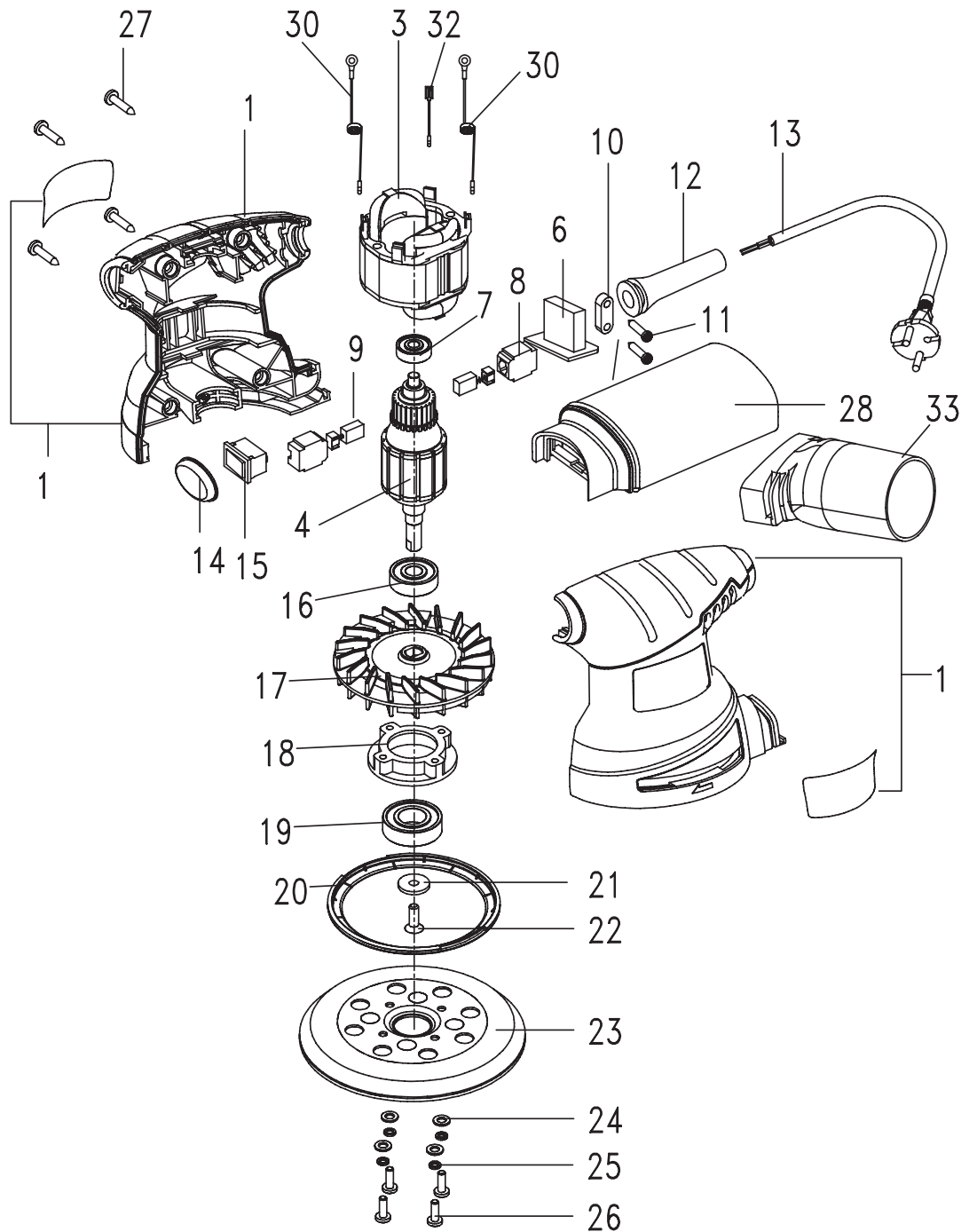


Pos.	Teile-Nr.	Beschreibung
1	343,692	Gehäuse 2 Hälften + Leistungsschild
3	343,463	Magnetfeld
4	343,714	Anker
6	343,633	Kondensator
7	343,536	Kugellager
8	343,528	Kohlehalter
9	335,479	Kohle
10	343,609	Schelle
11	342,939	KT-Schraube
12	343,617	Kabelschutzhülle
13	343,625	Kabel mit Stecker
14	343,501	Abdeckung Schalter
15	343,455	Schalter
16	343,544	Kugellager
17	343,722	Lüfter
18	343,730	Lagerdeckel
19	106,623	Kugellager
20	343,749	Dichtung
21	343,595	Scheibe
22	251,391	Schraube, Senk-
23	334,146	Klett-Schleifteller
24	343,757	Scheibe
25	343,706	Sicherungsring
26	258,573	Schraube M4 x 8m
27	206,245	KT-Schraube 4 x 20
28	332,992	Staubbehälter
30	343,641	Litzen
32	344,591	Litze
33	333,026	Adapter für Staubabsaugung



Änderungen vorbehalten
Modifications reserved
Modifications reserves
Salvo modificaciones

Nur für Reparaturwerkstätten und Elektrofachkräfte
Only for specialized electrical personnel and repair-shops
Uniquement pour les ateliers de réparation et les électriciens qualifiés
Sólo para talleres de reparación y electricistas