

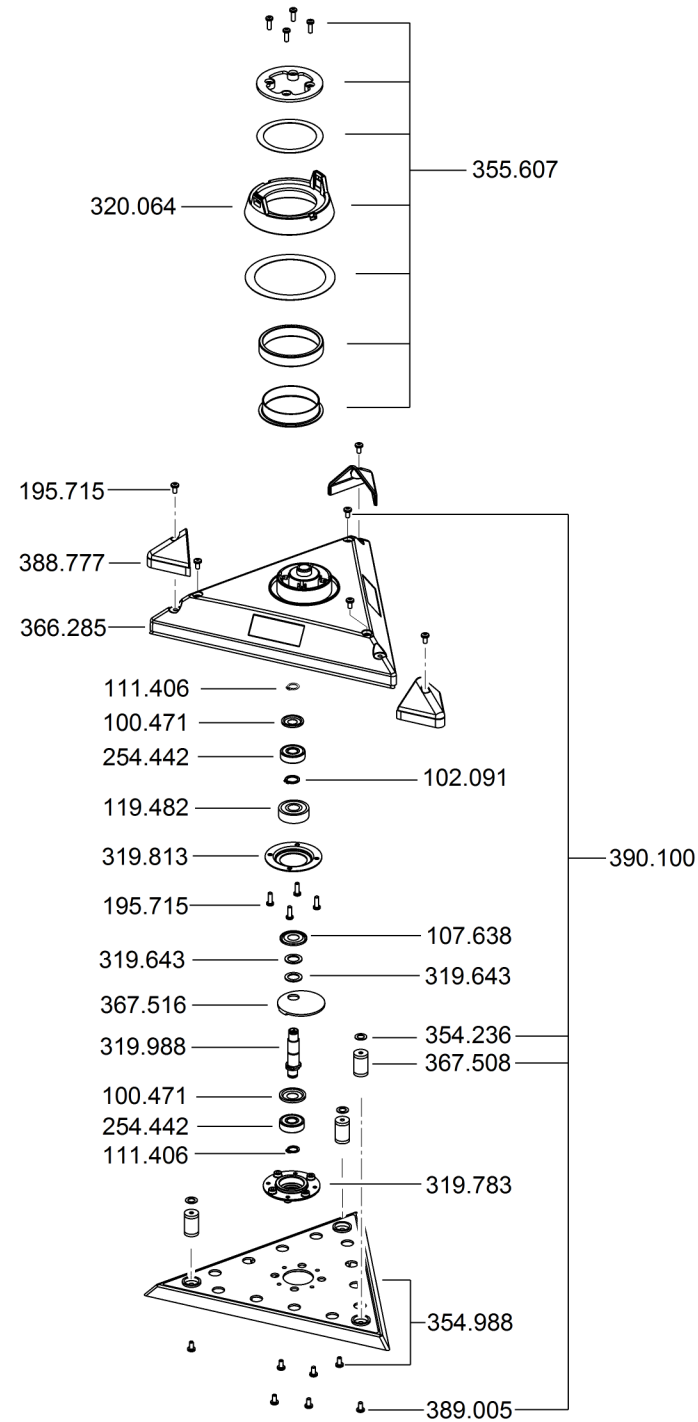
5g
 Fett
 (40g)
 376.604
 für flexible Welle

16g
 Fett
 (1kg)
 347.671
 für Getriebe

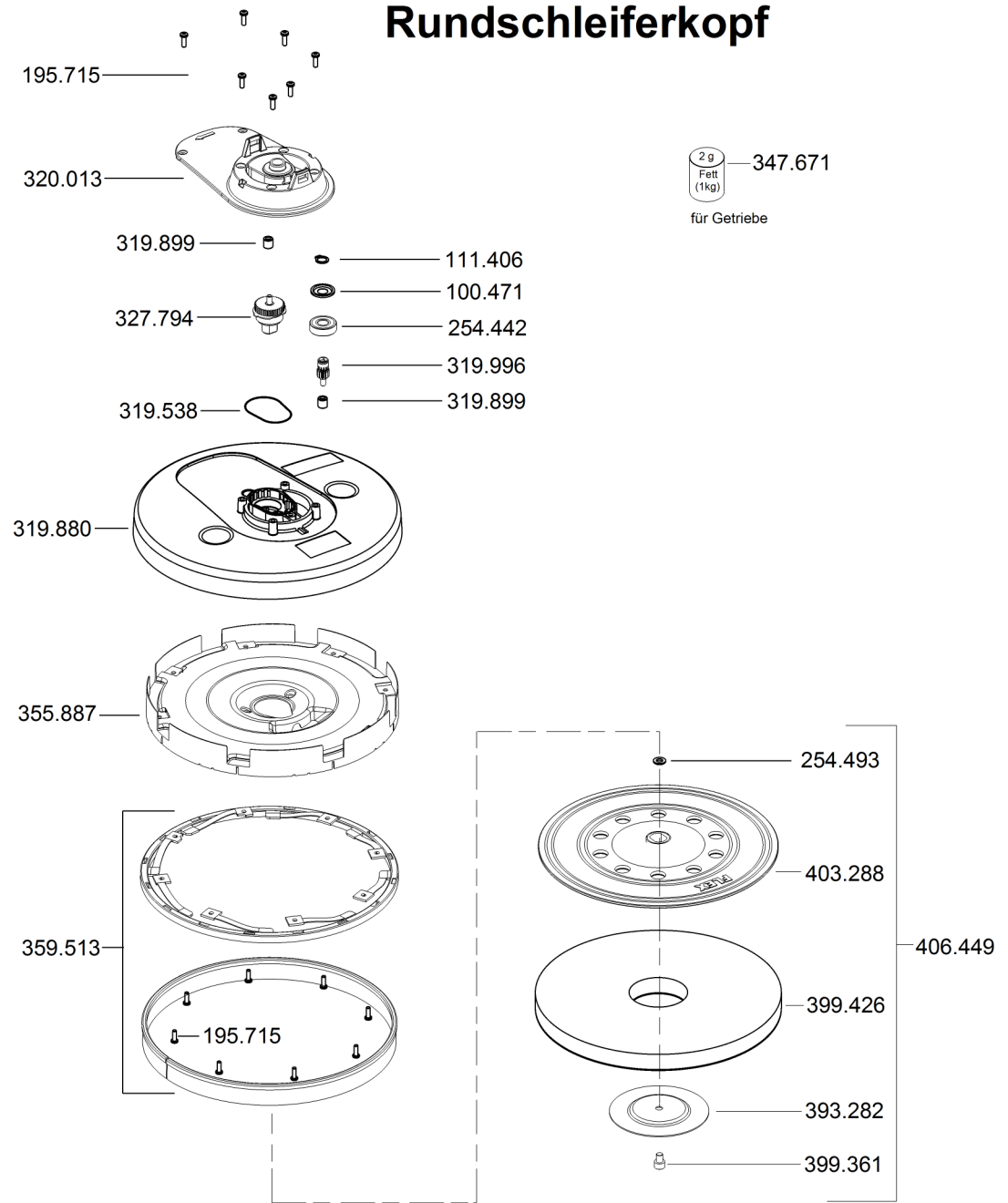
WST 700 VV

Teile-Nr. 354.139 Printed in Germany 10/13
 Blatt 1

Exzentrerschleiferkopf



Rundschleiferkopf



WST 700 VV