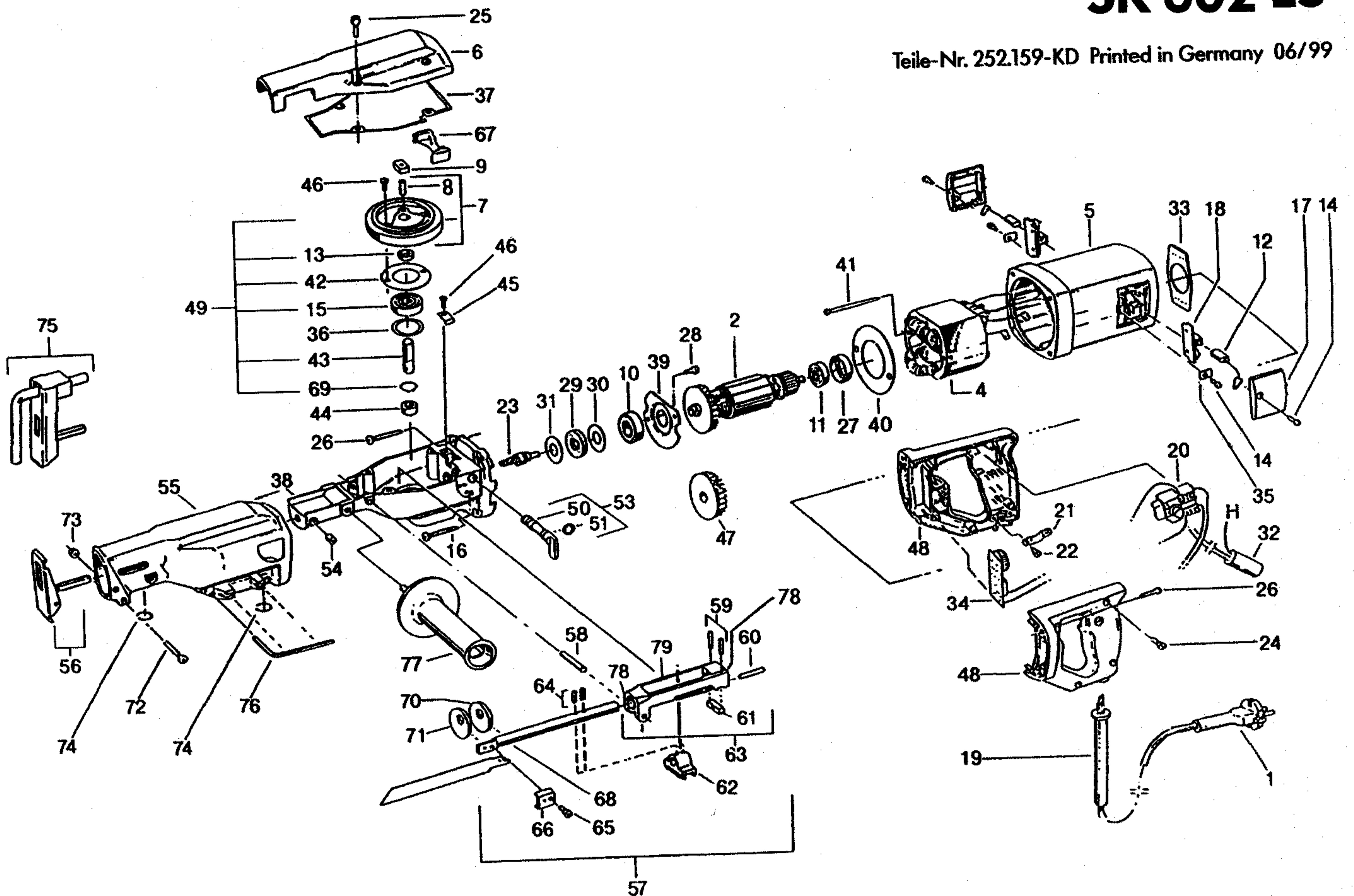


SK 602 VE SK 602 ES

Teile-Nr. 252.159-KD Printed in Germany 06/99



DIN Norm	Abmessung mm	Pos	Teile-Nr.	St	Benennung
					Ersatzteile
		1	144.037	1	Kabel mit Stecker
		2	176.567	1	Anker
		4	207.276	1	Magnetfeld
		5	213.810	1	Motorgehäuse
		6	207.004	1	Deckel
	6x1832	7	251.329	1	Kegelrad mit Zylinderstift
		8	253.765	1	Zylinderstift
		9	251.044	1	Nutenstein
625	10x26x8	10	254.442	1	Rillenkugellager 6000 2RSD
625	7x19x6	11	254.443	1	Rillenkugellager 607 2 RSD
	6,3x8	12	281.646	2	Kohle K 64
		13	194.263	1	Distanzbuche
	KT 4x12	14	195.715	4	Schraube
625	12x32x10	15	107.832	1	Rillenkugellager 6201 Z
	KT 5x35	16	205.990	2	Schraube
		17	205.834	2	Kohlehalterabdeckung
		18	205.931	2	Kohlehalter
		19	103.519	1	Kabelschuttschlauch
		20	265.276	1	Schalter
		21	257.380	1	Kabelschelle
	KT 4x20	22	206.245	2	Schraube
		23	194.182	1	Ritzel mit Buchse
	KT 4x20	24	206.245	3	Schraube
912	M 5x20	25	252.753	4	Schraube
	KT 5x25	26	193.461	6	Schraube
		27	257.354	1	Lagering
7985	M 4x8	28	258.573	2	Schraube
	24x14x4	29	160.512	1	Dichtring
	25,9x15x5x,5	30	160.520	1	Scheibe
	23x14x0,5	31	160.539	1	Scheibe
		32	253.207	1	Kondensator
		33	206.903	1	Dichtplatte
		34	206.989	1	Elektronik
		35	194.816	2	Lasche
	31,5x28x0,2	36	113.948	1	Distanzring
		37	209.163	1	Dichtring
		38	257.411	1	Getriebegehäuse
		39	194.638	1	Lagerdeckel
		40	176.648	1	Luftführung
	KT 4x55	41	196.169	2	Schraube
		42	194.271	1	Lagerdeckel
		43	209.058	1	Lagerbolzen
	HK 12/12	44	254.930	1	Nadellager
		45	213.551	1	Winkelfeder
7984	M 5x10	46	106.054	3	Schraube
		47	235.164	1	Windflügel
		48	206.946	1	Handgriff (2 Hälften)

DIN Norm	Abmessung mm	Pos	Teile-Nr.	St	Benennung
					Ersatzteile
		49	251.330	1	Kegelrad komplett
		50	194.506	1	Excenterwelle
		51	194.514	1	O-Ring
		53	202.339	1	Excenterwelle mit O-Ring
913	M 8x12	54	194.565	1	Gewindestift
		55	207.012	1	Abdeckhaube
		57	202.304	1	Hubstangenführung komplett (Pos. 60-62,64-66,68,70-71)
6325	6m6x50	58	194.387	1	Zylinderstift
		59	194.476	2	Zylinderfeder
6325	5m6x32	60	194.379	1	Zylinderstift
		61	194.484	1	Gleitstein
		62	194.417	1	Gabelstück
		63	202.312	1	Hubstangenführung mit Gleitstein (Pos. 59-61+78-79)
7644	4x16	64	238.775	2	Spiralspannstift
912	M 5x12-12,9	65	203.742	1	Schraube
		66	205.788	1	Klemmstück
		67	217.603	1	Abstützung
		68	205.761	1	Hubstange
471	12x1	69	102.091	1	Sicherungsring
	12x36x4	70	213.578	1	Dichtung Filz
	12x36x4	71	194.573	1	Dichtung Moosgummi
7985	M 4x30	72	159.263	3	Schraube
934	M 4	73	151.319	3	Sechskantmutter
		74	194.514	2	O-Ring
		75	217.689	1	Rohrsägeauflage (SK602VE)
		78	194.255	2	Sinterlager
		79	194.158	1	Hubstangenführung
			182.427		90 g Getriebefett (VE 400g)
					Für 110-Volt-Maschinen unterscheiden sich folgende Teile gegenüber den 230-Volt-Maschinen:
		2	181.099	1	Anker
		4	217.271	1	Magnetfeld
	6,3x8	12	211.710	2	Kohle K 32
		34	212.598	1	Elektronik
					Grundausstattung
		56	210.935	1	Standard-Sägeauflage
		76	211.494	1	Winkelschraubendreher
		77	219.266	1	Seitlicher Handgriff
			198.757	1	Sägeblätter