

Nur für Reparaturwerkstätten und Elektrofachkräfte

Only for qualified electricians and service centers

Uniquement pour les ateliers de réparation et les électriciens qualifiés

Sólo para talleres de reparación y electricistas.

Alleen bedoeld voor bevoegde elektriciens en servicecentra.

Riservato agli elettricisti e centri di assistenza qualificati

Endast för kvalificerade elektriker och serviceverkstäder.

FLEX

PORTER+CABLE

D-71711 Steinheim/Murr – Telefon 07144/828-0 – Telefax 7144/25899

Ersatzteilliste

Spare parts list

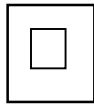
Liste des pièces de rechange

Lista de repuestos

Reserve onderdelenlijst

Elenco delle parti di ricambio

Reservdelsförteckning



PS 206 B

Wartung und Reparatur

Bitte beachten Sie, daß Elektrogeräte grundsätzlich nur durch Elektrofachkräfte repariert werden dürfen (nach VBG 4), da durch unsachgemäße Reparaturen erhebliche Gefährdungen für den Benutzer entstehen können.

Nur Original „FLEX“-Ersatzteile verwenden. Vor Beginn der Wartungs- und Reparaturarbeiten Netzstecker des Gerätes ziehen.

Service and Repair

Electrical equipment should be repaired only by a qualified electrician (according to VBS 4). Incorrect repairs can result in considerable danger to the user.

Use only genuine FLEX replacement parts. Before beginning any service or repair, disconnect from the power source.

Maintenance et réparation

Ne pas oublier que les appareils électriques ne doivent être réparés que par des électriciens qualifiés (conformément au règlement VBG 4), car des réparations incorrectes pourraient être la source de risques considérables pour l'utilisateur.

N'utiliser que des pièces de rechange FLEX d'origine. Débrancher l'appareil avant le début des travaux de maintenance et de réparation.

Mantenimiento y reparación

Sírvase tener en cuenta que los aparatos eléctricos habrán de ser reparados, por principio, únicamente por personal especializado en electricidad (conforme a

VBG 4), porque de una reparación incorrecta podrían surgir peligros considerables para el usuario.

Emplear únicamente repuestos originales FLEX. Antes de iniciar los trabajos de mantenimiento y reparación, sacar el enchufe del aparato.

Service en reparatie

Elektrische apparaten dienen alleen door een bevoegde elektricien te worden gerepareerd (volgens VBG 4). Verkeerde reparaties kunnen aanzienlijke gevaren voor de gebruiker opleveren.

Manutenzione e riparazione

L'apparato elettrico deve essere riparato solo da un elettricista qualificato (in conformità a VBG 4). Una riparazione inadeguata può creare un notevole pericolo per l'utente.

Service och reparationer

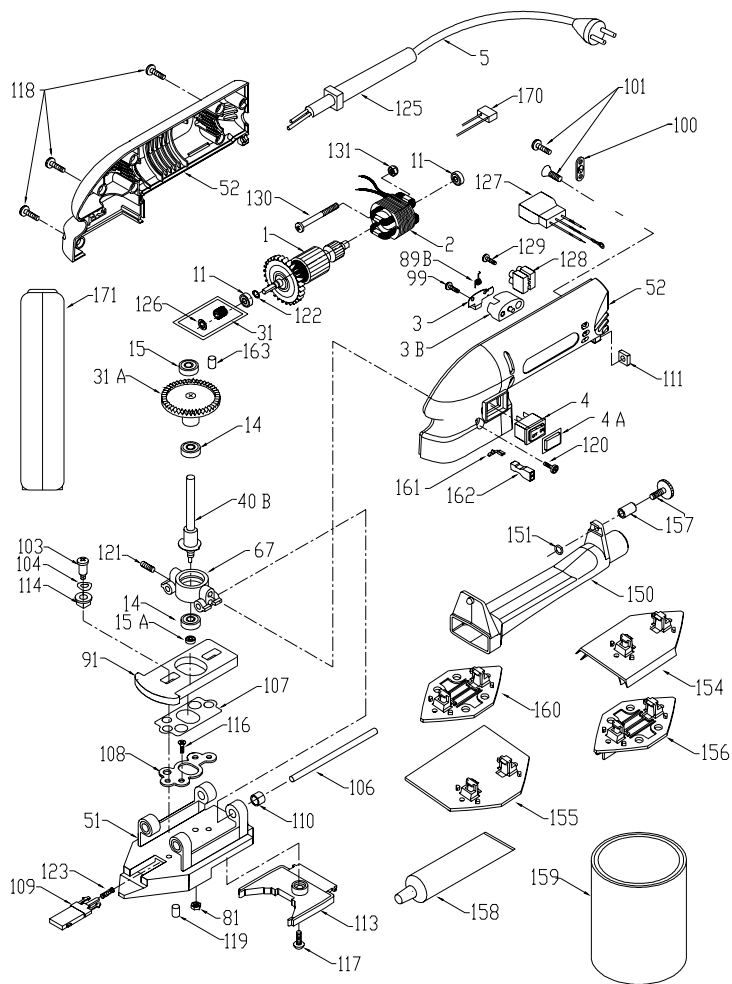
Elektrisk utrustning skall endast repareras av kvalificerad elektriker. Felaktiga reparationer kan försaka avsevärda skador hos användaren.

Service och reparationer

Elektrisk utrustning skall endast repareras av kvalificerad elektriker. Felaktiga reparationer kan försaka avsevärda skador hos användaren.

Använd enbart FLEX originalreservdelar. Innan service E68 ller reparation pabörjas skall strömkällan fränkopplas.

PS 206 B



Printed 09/01

Pos. **Teile-Nr.**

1	884497
2	889851
3	885294
3B	690740
4	887454
4A	877797
5	149144
11	855284
14	855219
15	892443
15A	882827
31	881112
31A	881113
40B	887614
51	882824
52	n 884767
67	879209
81	882292
89B	868775
91	881110
99	879298
100	861434
101	882703
103	879691
104	879693
106	879207
107	881111
108	881109
109	887610
110	879201
111	841983
113	879206
114	881108
116	882293

Pos. **Teile-Nr.**

117	882185
118	879678
119	810425
120	879690
121	879989
122	847564
123	873296
125	810716
126	876844
127	884764
128	889501
129	885073
130	885078
131	885079
150	259593
151	879716
154	259595
155	259592
156	259594
157	n 888267
158	259919
159	874809
160	259591
161	881799
162	882512
163	883782
170	888979
171	900233