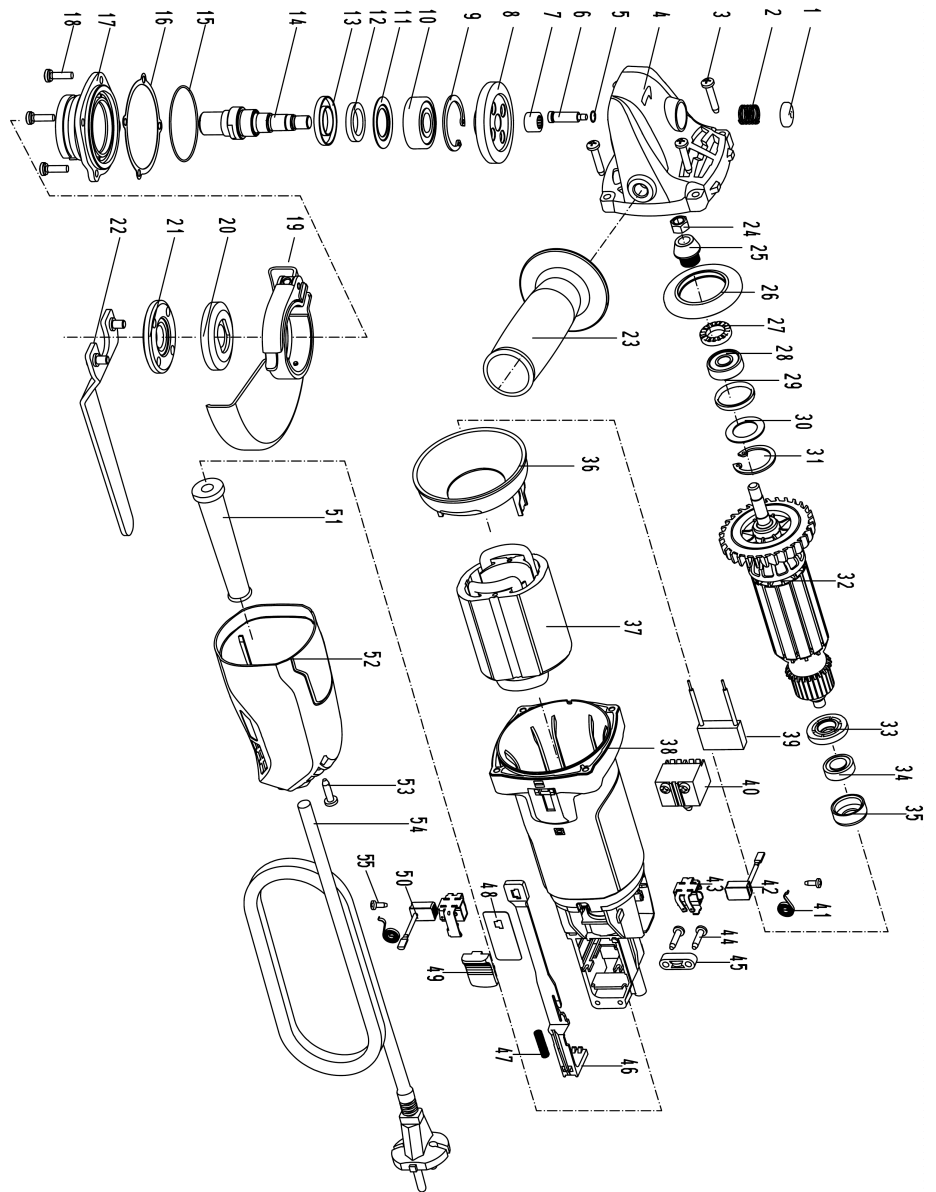


FLEX

Ersatzteilliste
Spare parts List
Liste des Pièces de rechange
Lista de repuestos

L 10-10 125
Teile-Nr. 386.898 06/11

Pos.	Teile-Nr.	Beschreibung
1	387.096	Arretierknopf
2	387.118	Feder
3	206.245	Schraube
4	387.126	Getriebegehäuse
5	387.134	O-Ring
6	387.142	Arretierbolzen
7	387.150	Nadelhülse
8	387.169	Kegelrad
9	109.703	Sicherungsring
10	119.482	Kugellager
11	387.177	Scheibe
12	387.185	Filzring
13	387.193	Staubabdeckung
14	387.207	Getriebewelle
15	387.215	O-Ring
16	387.223	Papierdichtung
17	387.231	Lagerdeckel
18	331.457	Schraube
19	385.395	Schutzhaube
20	335.282	Spannflansch
21	100.080	Spannmutter
22	100.110	Anhalteschlüssel
23	335.274	Handgriff
24	387.258	Mutter
25	387.266	Ritzel
26	387.274	Labyrinthring
27	387.282	Dichtring
28	387.290	Kugellager
29	387.304	Gummiring
30	387.312	Scheibe
31	114.448	Sicherungsring
32	387.320	Anker
33	387.339	Dichtring
34	254.443	Kugellager
35	387.347	Lagerring
36	387.355	Luftführung
37	387.363	Magnetfeld
38	387.371	Motorgehäuse
39	387.398	Kondensator
40	336.769	Schalter
41	387.401	Feder
43	387.428	Kohlehalter
44	358.363	Schraube
45	336.742	Kabelschelle
46	387.436	Schaltstange
47	387.444	Feder
48	387.452	Dichtplatte
49	387.460	Schalthebel
50/42	387.479	Abschaltkohle
51	387.487	Kabelschuttschlauch
52	387.495	Haube
53	329.797	Schraube
54	297.046	Kabel mit Stecker
55	336.831	Schraube



Nur für Reparaturwerkstätten und Elektrofachkräfte
Only for specialized electrical personnel and repair-shops
Uniquement pour les ateliers de réparation et les électriciens qualifiés
Sólo para talleres de reparación y electricistas

Änderungen vorbehalten
Modifications reserved
Modifications reserves
Salvo modificaciones