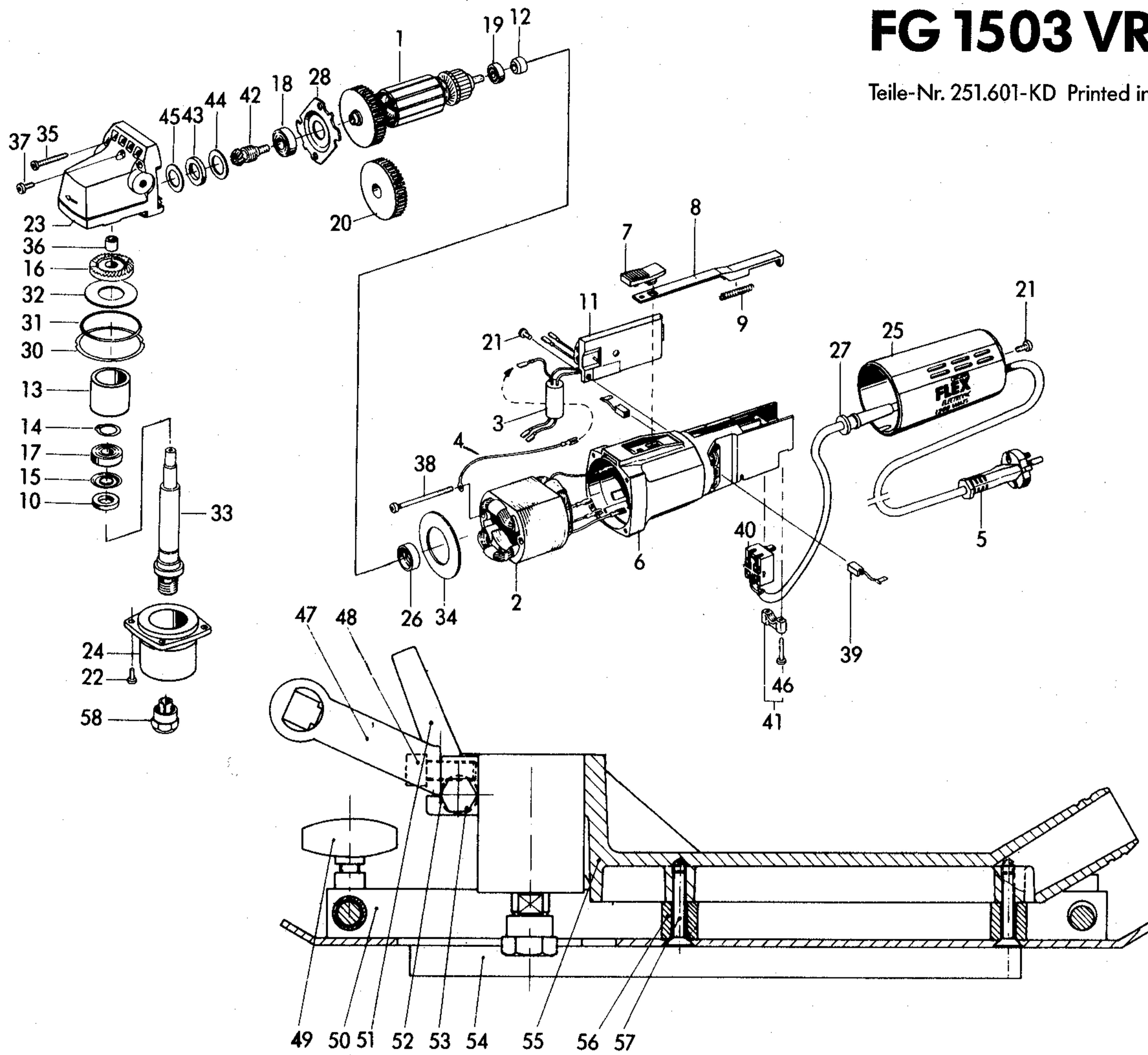


# FG 1503 VR

Teile-Nr. 251.601-KD Printed in Germany 09/98



DIN Norm	Abmessung mm	Pos.	Teile-Nr.	Benennung
<b>Ersatzteile</b>				
		1	219.568	1 Anker
		2	225.568	1 Magnetfeld
		3	281.301	1 Kondensator einzeln als Ersatzteil
		4	212.652	1 Litze für Kondensator
	4,0 m	5	236.462	1 Kabel
		6	225.320	1 Motorgehäuse mit Kohlenhalter
		7	211.451	1 Schalthebel
		8	225.304	1 Schaltstange
		9	195.820	1 Druckfeder
		10	233.579	1 Filzring
		11	225.924	1 Elektronik mit Kondensator
		12	219.983	1 Magnetring
		13	251.611	1 Buchse
		14	101.591	1 Sicherungsring
		15	110.612	1 Dichtungsring 6002 J
		16	164.046	1 Kegelrad
625	12x28x8	17	106.623	1 Rillenkugellager 6002 RS
625	10x26x8	18	254.442	1 Rillenkugellager 6000 2RSD
625	7x19x6	19	254.443	1 Rillenkugellager 607 2RSD
		20	177.644	1 Windflügel
	KT 4x12	21	195.715	2 Torx-Schraube
7985	M4x16	22	196.738	4 Linsenschraube
		23	152.056	1 Getriebegehäuse
		24	251.613	1 Getriebedeckel
		25	251.518	1 Haube
		26	154.970	1 Lagerring
		27	197.041	1 Kabelschutzhülle
		28	154.997	1 Lagerdeckel
		30	159.190	1 Distanzring
	48x1,2	31	159.204	1 Dichtungsring
	50x25,4x1,5	32	159.212	1 Tellerfeder
		33	251.612	1 Getriebewelle
	KT 4x30	34	159.247	1 Luftführung
		35	195.693	4 Torx-Schraube
		36	189.251	1 Sinterlager
7985	M4x8	37	251.851	2 Linsenschraube
	KT 4x60	38	225.347	2 Torx-Schraube
	6,3x7	39	218.073	2 Kohle K 33
		40	195.782	1 Schalter
		41	215.074	1 Kabelschelle komplett

DIN Norm	Abmessung mm	Pos.	Teile-Nr.	Benennung
		42	164.089	1 Ritzel
	24x14x4	43	160.512	1 Dichtring
	25,9x15,5x0,5	44	160.520	1 Scheibe
	23x14x0,5	45	160.539	1 Scheibe
		46	213.373	2 Torx-Schraube
		47	250.174	1 Handgriff
912	M8x20	48	251.614	1 Schraube
		49	251.606	1 Knebelschraube
		50	251.604	1 Bodenblech
		51	251.608	1 Klemmhebel
		52	251.609	1 Buchse
	M 8x80	53	251.615	1 Sechskantschraube
		54	251.605	1 Anschlag
		55	246.794	1 Gehäuse
		56	251.607	4 Buchse
7991	M6x30 ø 8 mm	57	251.610	4 Senkschraube
		58	229.768	1 Spannzange mit Mutter
			255.691	20 g Getriebefett (VE 1 kg)

**Für 110-Volt-Maschinen unterscheiden sich nachstehende Teile gegenüber den 220-Volt-Maschinen:**

1	241.342	1 Anker
2	241.369	1 Magnetfeld
5	218.235	1 Kabel mit Stecker USA
11	250.918	1 Elektronik
39	223.549	2 Kohle K 36 USA

**Grundausrüstung**

SW 13	101.516	1 Einmaulschlüssel
SW 19	104.914	1 Einmaulschlüssel
ø 40x30	251.258	2 Fräswerkzeug
ø 25x60	251.617	1 Fräswerkzeug