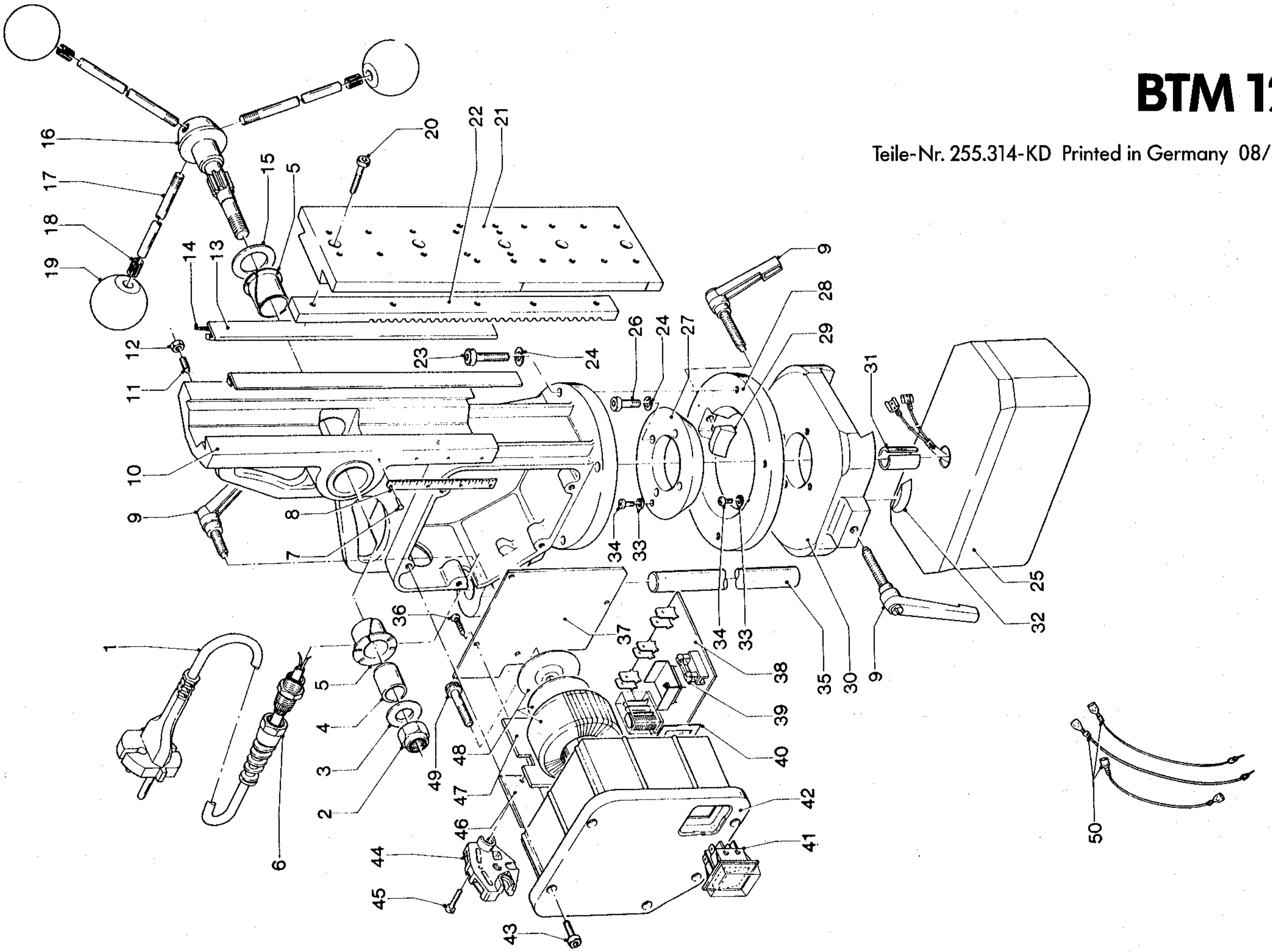


Ersatzteilliste Bohrständler BTM 12

Pos.	Teile-Nr.	Menge	Benennung
01	132.845	1	Kabel mit Stecker
02	254.731	1	Selbstsichernde Mutter M16
03	254.723	1	Unterlegscheibe 17
04	254.732	1	Büchse
05	254.733	2	Lagerbüchse
06	254.734	1	Kabelverschraubung
07	254.735	4	Schlagniet
08	254.736	1	Tiefenmaßstreifen
09	253.186	1-3	Klemmhebel
10	254.737	1	Ständergehäuse
11	254.738	6	Inbus Gewindestift M 6 x 25
12	221.872	6	Sechskantmutter M6
13	254.739	1	Satz mit 2 Führungsstreifen
14	254.740	1	Fülleiste
15	254.741	1	Reibungsscheibe
16	253.730	1	Ritzelachse
17	254.742	3	Speiche
18	254.743	3	Spannbüchse
19	254.744	3	Kugelknopf
20	106.690	5	Inbusschraube M 5 x 30
21	254.745	1	Schlitten
22	254.746	1	Zahnstange
23	228.559	4	Inbusschraube M 8 x 30
24	106.127	4-8	Federring 8.1
25	253.640	1	Magnetfuß mit Verstellmechanismus
26	229.067	4	Inbusschraube M 8 x 25
27	254.747	1	Drehscheibe
28	254.748	1	Drehring
29	254.749	1	Klemmsegment
30	254.750	1	Schlitten
31	254.751	1	Spannstift
32	254.752	1	Keil
33	244.481	2	Federring 6.1
34	179.884	2	Inbusschraube M 6 x 10
35	254.753	1	Stützsäule
36	254.754	4	Plattenschraube
37	254.755	1	Schließplatte
38	253.187	1	Leiterplatte mit Elementen
39	254.756	1	Sicherung 4 A trög
40	254.757	1	Klemmrahmen für Schalter
41	254.758	1	Schalter
42	253.716	1	Deckel
43	107.719	5	Inbusschraube M 5 x 10
44	254.759	1	Steckdose
45	105.260	2	Zylinderkopfschraube M 4 x 20
46	254.760	1	Füllplatte
47	254.761	1	Montageplatte
48	253.715	1	Ringkernrafo mit Scheiben
49	162.949	1	Inbusschraube M 6 x 35
50	254.762	1	Bedrähung komplett
51	251.066	4	Sechskantschraube M 6 x 35 DIN 931
52	128.198	4	Scheibe B 6.4 DIN 125



BTM 12

Teile-Nr. 255.314-KD Printed in Germany 08/98