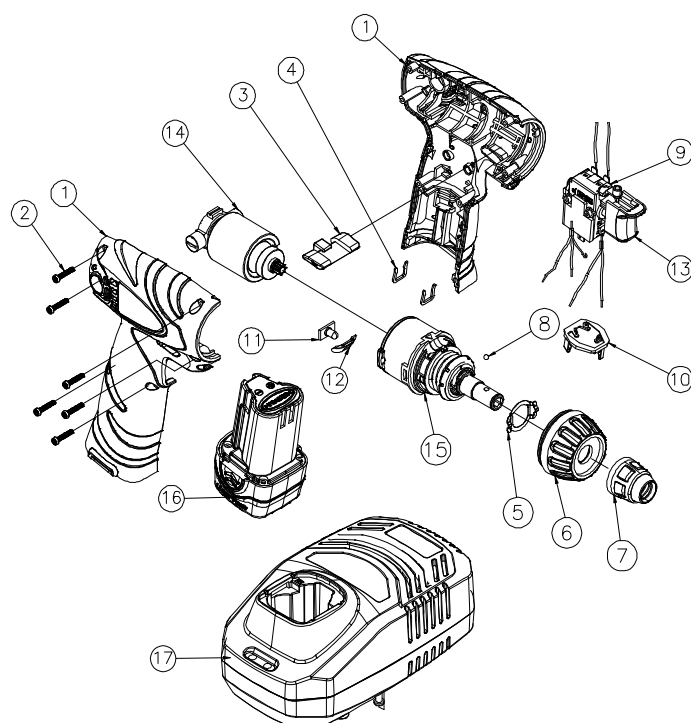


## ALi 10,8 B

Teile-Nr. 352.594 11/2008

Ersatzteilliste  
Spare parts List  
Liste des Pièces de rechange  
Lista de repuestos

Nur für Reparaturwerkstätten und Elektrofachkräfte  
Only for specialized electrical personnel and repair-shops  
Uniquement pour les ateliers de réparation et les électriciens qualifiés  
Sólo para talleres de reparación y electricistas



Pos. FLEX - Nr. Bezeichnung

Pos.	FLEX - Nr.	Bezeichnung
1	352.608	Handgriff 2 Hälften
2	337.471	Schraube KT3x16
3	352.616	Schieber für Drehrichtung
4	337.358	Klammer
5	337.366	Fixierfeder
6	352.624	Verstellring
7	352.632	Schnellspannhalterung
8	352.640	Kugel
9-13	352.659	Schalter-Set
14	337.404	Motoreinheit
15	352.667	Getriebe mont.
16	336.319	Akku
17	336.327	Ladegerät
	342.351	Kohlebürste

FLEX-Elektrowerkzeuge GmbH  
Bahnhofstr. 15  
71711 Steinheim/Murr

Tel. +49 (0) 7144 828-0  
Fax +49 (0) 7144 25899

[info@flex-tools.com](mailto:info@flex-tools.com)  
[www.flex-tools.com](http://www.flex-tools.com)

Änderungen vorbehalten  
Modifications reserved  
Modifications reserves  
Salvo modificaciones